

AC 交流机风扇

AC 135×135×38MM SERIES



外框材质：铝合金

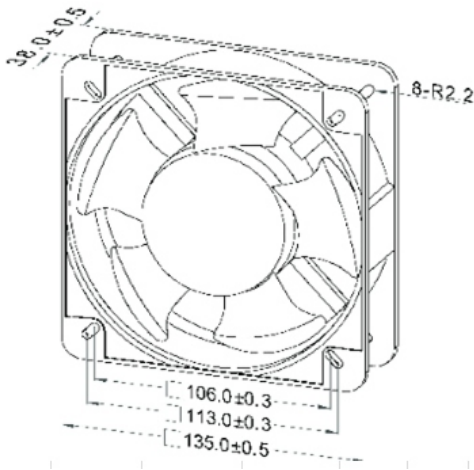
Frame: Aluminum

扇叶材质：环保防火PBT UL 94V-0

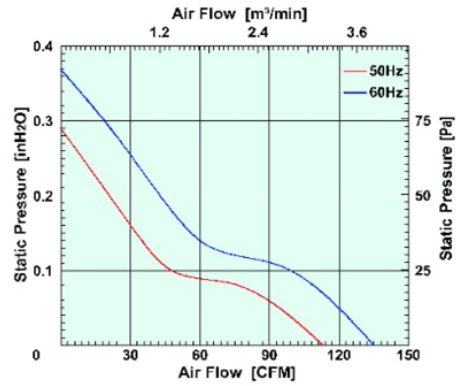
Impeller: Thermoplastic PBT UL 94V-0



尺寸图 DIMENSIONS DRAWING



P&Q曲线(在额定电压下) P&Q CURVE (AT RATED VOLTAGE)



马达可选功能列表 (Available Functions)

| Model | Bearing System | Rated Voltage | Freq. | Current | Input Power | Speed | Maximum Air flow | Maximum Air flow | Max.static Pressure | Max.static Pressure | Noise | Mass |
|-----------|----------------|---------------|-------|-----------|-------------|-----------|------------------|---------------------|---------------------|---------------------|-------|------|
| 型号 | 轴承 | 电压 | 频率 | 电流 | 功率 | 转速 | 风量 | 风量 | 静压 | 静压 | 噪音 | 质量 |
| PART NO. | | VAC | Hz | Amp | Waat | R.P.M | CFM | M ³ /MIN | INCHH2O | Pa | DB-A | g |
| Y13538-A1 | B/S | 115 | 50/60 | 0.34/0.28 | 25/19 | 2600/3050 | 113/135 | 3.2/3.8 | 0.29/0.37 | 72/92 | 46/53 | 555 |
| Y13538-A2 | B/S | 230 | 50/60 | 0.18/0.13 | 23/18 | 2600/3050 | 113/135 | 3.2/3.8 | 0.29/0.37 | 72/92 | 46/53 | 555 |

■ 如果您需要的转速或电压或功能不在这清单上，请与我们联系。 If you want another rpm or voltage or functions which one in the list, please contact with our sales.

■ 提示1：功能的具体信息参照产品目录前页篇章。

Notes 1: The catalog have detail information in the front page for the functions.

■ 提示2：产品详细信息请参照承认书。

Notes 2: Product have a detail in the approval sheet.

■ 提示3：产品规格变更不另行通知。

Notes 3: Specifications are subject to change without notice.

DC AXIAL FAN
D类轴流风扇

DC BLOWER FAN
D鼓风机系列

DC Centrifugal FAN
D离心风机系列

EC AXIAL FAN
EC轴流风机系列

EC BLOWER FAN
EC鼓风机系列

EC Centrifugal FAN
EC离心风机扇

AC AXIAL FAN
AC交流机风扇